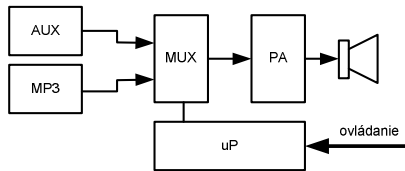


**WARNIO M** je systém pre prehrávanie zvukových signálov a hlásení použiteľný pre široký okruh úloh. Je možné ho používať samostatne, alebo integrovať do zložitejších systémov. Príklady použitia:

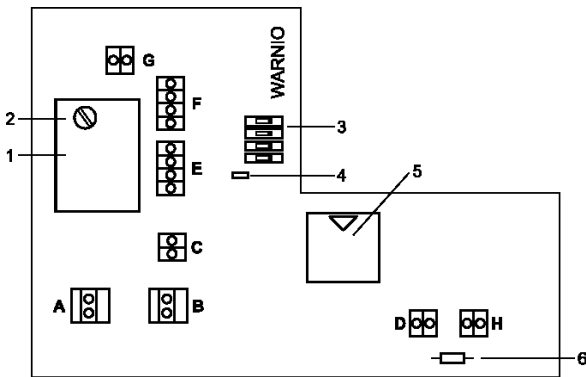
- zabezpečovacie systémy, inteligentné kamerové systémy
- informačné a výstražné hlásenia v priemysle a cestovnom ruchu
- organizácia prevádzky a stráženie obecných priestorov
- reprodukcia hudby vo vlhkých priestoroch, hlásenie prestávok



Warnio M môže reprodukovať zvukové signály zo vstupu AUX, alebo z mp3 prehrávača. Vstupom AUX môže byť kamera alebo iný zdroj audio signálu. Zvuky pre MP3 prehrávač je možné nahráť na SD kartu.

### Nastavenie hlasitosti a prepínačov

Hlasitosť sa nastavuje trimrom, ktorý je prístupný na základnej doske plošného spoja po demontáži krytu s reproduktorom. Hlasitosť je potrebné nastaviť tak, aby zariadenie prehrávalo hlásenie v požadovanej hlasitosti a bez skreslenia.



základná doska WARNIO

1 - výkonový zosilňovač, 2 - trimmer hlasitosti, 3 - DIL prepínače, 4 - status LED1, 5 - MP3 prehrávač s SD kartou, 6 - tamper

Prepínače DIL1 a DIL2 definujú prioritu audio vstupov. Ak je nastavená funkcia "bez priority", aktívny signál sa pri príchode nového signálu nepreruší. Ostatné polohy DIL prepínača definujú signál s prioritou podľa tabuľky. Signál s prioritou okamžite preruší práve aktívny signál. Po skončení prioritného záznamu pokračuje pôvodný signál, ak je ešte aktívny

DIL1	DIL2	funkcia	DIL3	DIL4	funkcia
0	0	Bez priority	0	0	prevádzkový režim
1	0	Priorita AUX	1	0	servisný režim
0	1	nepoužívať	0	1	servisný režim
1	1	Priorita MP3	1	1	servisný režim

### MP3 prehrávač

Súčasťou zariadenia je MP3 prehrávač s pamäťovou kartou. Zariadenie umožňuje prehrať zvukové záznamy, ktoré sú nahraté v katalógu /mp3 SD karty pod názvom 0001.mp3 až 0255.mp3. Pomocou signálov na svorkovnici E a F je možné prehrať prvých šesť záznamov. Príslušný signál je potrebné spojiť so svorkou GND. Pomocou seriovej linky RS485 je možné prehrať ľubovoľný záznam od 0001.mp3 do 0255.mp3. Používateľ si môže na kartu nakopírovať vlastné zvukové záznamy. Základné hlásenia sú prístupné na webe. Špeciálne hlásenia je možné si objednať.

Pre aktiváciu záznamu pomocou protokolu RS485 je potrebné poslať z nadradeného systému do warnia nasledujúci reťazec:

###xxx.mp3

kde xxxx je meno mp3 súboru na SD karte. (napr. 0055.mp3). Parametre prenosu sú 9600,8,1,N.

### Popis konektorov.

konektor	Svorka	Popis
A	+12V DC	napájanie kamery 12V DC *
	-12V DC	napájanie kamery GND *
B	+12V DC	napájanie warnio 12V DC *
	-12V DC	napájanie warnio GND *
C	IN	vstup AUX (napr. audio z kamery)
	GND	vstup AUX
D	TMP	Tamper
	TMP	Tamper
E	1	prehraj zaznam 1 **
	2	prehraj zaznam 2 **
	3	prehraj zaznam 3 **
	GND	
F	4	prehraj zaznam 4 **
	5	prehraj zaznam 5 **
	6	prehraj zaznam 6 **
	GND	
G	SPEAKER+	reproduktor +
	SPEAKER-	reproduktor -
H	A+	seriova linka RS485
	A-	seriova linka RS485

\* konektory A a B sú zapojené paralelne

\*\* funkcia sa aktivuje spojením príslušnej svorky so svorkou GND pomocou kontaktu

### Technické parametre.

typ:	warnio M1
napájanie:	12V DC
spotreba:	80 mA
maximálna spotreba:	300 mA
audio výkon:	10W
mikroSD karta	max. 32GB
prevádzková teplota:	-20 ÷ 40 °C
krytie:	IP65
váha:	1500 g

### Rozmery zariadenia.

